



LEIA COM ATENÇÃO AS INSTRUÇÕES ABAIXO.

- 1 Ao receber este caderno, confira atentamente se o tipo de caderno coincide com o que está registrado no cabeçalho de sua folha de respostas e no rodapé de cada página numerada deste caderno.
- 2 Quando autorizado pelo chefe de sala, no momento da identificação, escreva, no espaço apropriado de seu Caderno de Respostas, com a sua caligrafia usual, a seguinte frase:

Grandes esperanças são a chave de tudo.

- 3 Verifique se este caderno contém a prova da Primeira Etapa do Subprograma 2011 do PAS, com todas as opções de **Língua Estrangeira (itens de 1 a 10)**, e a prova de **Redação em Língua Portuguesa**, acompanhada de espaço para rascunho, de uso opcional, e se nele consta, ao final, uma **Classificação Periódica dos Elementos**. Verifique, ainda, se este caderno contém a quantidade de itens indicada em seu Caderno de Respostas. Caso o caderno esteja incompleto ou tenha qualquer defeito, solicite ao fiscal de sala mais próximo que tome as providências cabíveis, pois não serão aceitas reclamações posteriores nesse sentido.
- 4 No **Caderno de Respostas**, marque as respostas relativas aos itens da **Língua Estrangeira** que corresponde à sua opção, pois não serão aceitas reclamações posteriores.
- 5 Nos itens do tipo **A**, de acordo com o comando agrupador de cada um deles, marque, para cada item: o campo designado com o código **C**, caso julgue o item **CERTO**; ou o campo designado com o código **E**, caso julgue o item **ERRADO**. Nos itens do tipo **B**, marque, de acordo com o comando: o algarismo das **CENTENAS** na coluna **C**; o algarismo das **DEZENAS** na coluna **D**; o algarismo das **UNIDADES** na coluna **U**. Os algarismos das **CENTENAS**, das **DEZENAS** e das

UNIDADES devem ser obrigatoriamente marcados, mesmo que sejam iguais a zero. Nos itens do tipo **C**, marque a única opção correta de acordo com o respectivo comando. Nos itens do tipo **D**, que são de resposta construída, faça o que se pede em cada um deles, usando o espaço destinado para rascunho neste caderno, caso deseje. **Escreva as respostas definitivas no Caderno de Respostas**. Nos itens do tipo **D**, em caso de erro, risque com um traço simples, a palavra, a frase ou o símbolo e escreva o respectivo substitutivo. Lembre-se: parênteses não podem ser utilizados para essa finalidade.

- 6 Não deixe de registrar suas respostas no **Caderno de Respostas**, único documento válido para a correção da sua prova.
- 7 Nos itens do tipo **A** e do tipo **C**, siga a recomendação de não marcar ao acaso, pois, para cada item cuja resposta diverja do gabarito oficial definitivo, será atribuída pontuação negativa, conforme consta em edital.
- 8 Não utilize qualquer material de consulta que não seja fornecido pelo CESPE/UnB.
- 9 Durante a prova, não se comunique com outros candidatos nem se levante sem autorização do chefe de sala.
- 10 Fique atento à duração da prova, que é de **cinco horas**, já incluído o tempo destinado à identificação — que será feita no decorrer da prova — e à transcrição das respostas para os locais apropriados no **Caderno de Respostas**.
- 11 Atenda às determinações constantes nas presentes instruções e no **Caderno de Respostas**, porque a desobediência a qualquer uma delas poderá implicar a anulação da sua prova.

**CADERNO
TUBARÃO**



OBSERVAÇÕES

- Informações relativas ao PAS poderão ser obtidas pelo telefone 0800 61 3448 0100 ou pela internet – www.cespe.unb.br/pas.
- É permitida a reprodução desta prova apenas para fins didáticos, desde que citada a fonte.

PARTE I – LÍNGUA ESPANHOLA



Existen más de 6.400 especies de anfibios encontrados en el mundo entero, excepto en Antártica y en Groenlandia. Los anfibios son vertebrados y entre ellos hay animales como la rana, el sapo y la salamandra. Pueden ser encontrados en tierra y en agua fresca. Viven en diferentes hábitats desde desiertos hasta bosques tropicales, lagos permanentes o en montañas elevadas. La gran mayoría de los anfibios cuenta con cuatro miembros pero algunos de ellos no tienen ninguno. Otra característica es que tienen sangre fría, lo que significa que usan el medio ambiente para regular la temperatura del cuerpo. Pasan parte de sus vidas en el agua y parte en la tierra.

Internet: <www.kidport.com> (con adaptaciones).

Según la lectura del texto arriba es correcto afirmar que los anfibios

- 1 tienen todos cuatro patas.
- 2 dependen de las condiciones ecológicas para mantener sus cuerpos con una temperatura correcta.
- 3 pueden vivir tanto en la tierra al aire libre como en el agua.
- 4 se encuentran en todas las partes de la Tierra.
- 5 cuentan exactamente con seis mil y cuatrocientas especies conocidas en el mundo.

La Era de los Descubrimientos, también conocida como la Era de la Exploración, fue un período en la historia a partir de principios del siglo XV hasta principios del siglo XVII. Los portugueses comenzaron a explorar sistemáticamente la costa atlántica de África hasta llegar al Océano Índico por esa ruta. En 1492, buscando con ansias una ruta para llegar a Asia, los monarcas españoles financiaron el plan de Cristóbal Colón para navegar a través del Atlántico en dirección al oeste y poder llegar a las Indias. En cambio llegó a un continente desconocido por los europeos que lo llamaron de Nuevo Mundo, América. Con el objetivo de evitar conflictos entre Portugal y España un tratado fue firmado dividiendo las tierras en dos regiones para ser exploradas donde cada uno tenía derechos exclusivos para reclamar las tierras descubiertas. Finalmente en 1498 una expedición portuguesa comandada por Vasco da Gama logró el sueño de llegar a India navegando alrededor de África abriendo comercio directo con Asia.

Internet: <www.es.wikipedia.org> (con adaptaciones).

Juzgue los siguientes ítems de acuerdo con el texto arriba.

- 6 La Era de los Descubrimientos ocurrió entre el final del siglo quince hasta el siglo diecisiete.
- 7 Al querer llegar a Asia, Cristóbal Colón, en cambio, llegó a América.
- 8 Portugal y España firmaron un acuerdo donde se dividían los derechos de explotación de las nuevas tierras.
- 9 Al final del siglo XV Vasco da Gama llegó a Asia por la ruta del oeste.



Internet: <www.zone.artizans.com> (con adaptaciones).

- 10 De acuerdo con la imagen de arriba es correcto inferir que
 - A los naufragos se encuentran extremadamente lejos de la tierra.
 - B el hombre es responsable de la contaminación en el mar.
 - C a los naufragos les gusta la contaminación.
 - D la hora en que se sitúa la escena es mediodía.

PARTE I – LÍNGUA FRANCESA



Il existe plus de 6.400 espèces d'animaux amphibiens dans le monde entier, à l'exception de l'Antarctique et du Groënland. Les amphibiens sont vertébrés, comme les grenouilles, les crapauds, les salamandres, les lézards et les caeciliidae. On les trouve sur terre et dans l'eau froide. Ils vivent dans différents habitats : déserts, forêts tropicales, lacs permanents et montagnes élevées. La majorité des amphibiens a quatre membres, mais certains n'en ont aucun. Les amphibiens sont des animaux à sang froid, ce que signifie qu'ils utilisent l'environnement pour régler la température de leurs corps. Ils passent une partie de leur vie dans l'eau et une autre sur terre.

Internet: <www.kidport.com> (adapté).

D'après les informations ci-dessus, il est correct d'affirmer que

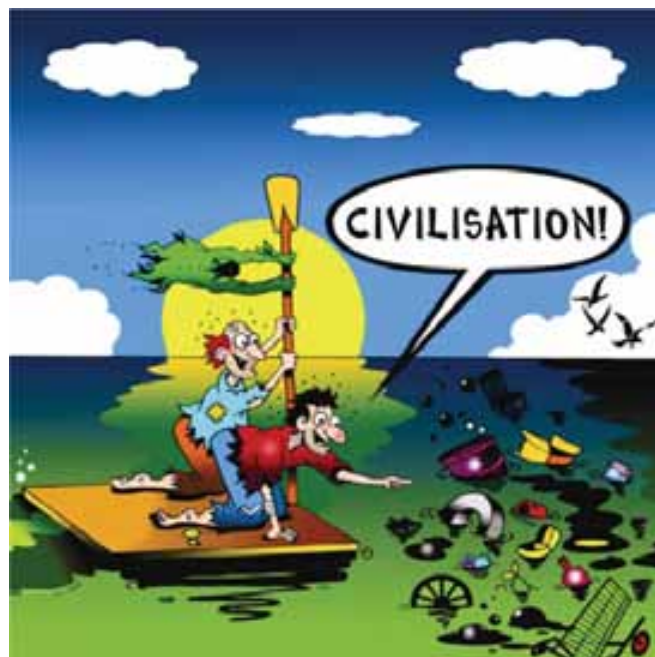
- 1 les animaux amphibiens sont présents sur toutes les terres du globe.
- 2 le nombre d'espèces amphibiens connues est de six mille quatre cents.
- 3 tous les amphibiens ont quatre membres.
- 4 les amphibiens dépendent de leur environnement pour régler la température de leur corps.
- 5 les amphibiens sont capables de vivre tant dans l'eau que sur terre à l'air libre.

Les grandes découvertes correspondent à une période historique qui s'étend du début du XV^{ème} siècle au début du XVII^{ème} siècle. Les Portugais ont commencé à explorer la côte atlantique et sont arrivés dans l'océan indien. En cherchant une voie vers l'Asie, le navigateur Christophe Colomb, financé par la monarchie espagnole, traverse l'océan atlantique et atteint en 1492 un « Nouveau Monde ». Il accoste sur un continent inconnu des Européens, l'Amérique. Pour éviter un conflit entre l'Espagne et le Portugal à propos de ces nouvelles terres, le traité de Tordesillas partage le monde en deux zones d'explorations où chacun des protagonistes exercera ses droits. En 1498, une expédition portugaise menée par Vasco da Gama établit la première liaison maritime avec l'Inde en navigant autour de l'Afrique.

Internet: <www.fr.wikipedia.org> (adapté).

D'après le texte ci-dessus, jugez les items suivants.

- 6 Christophe Colomb a abordé en Amérique en voulant aller en Asie.
- 7 L'Espagne et le Portugal signent un traité pour exploiter les nouvelles terres inconnues.
- 8 Les grandes découvertes ont eu lieu entre la fin du quinzième siècle et la fin du dix-septième siècle.
- 9 À la fin du quinzième siècle, Vasco da Gama a navigué en direction de l'Ouest pour arriver en Inde.



Internet: <www.zone.artizans.com> (adapté).

- 10 En observant l'image ci-dessus, on peut en conclure que
 - A les naufragés aiment la pollution.
 - B l'homme est responsable de la pollution marine.
 - C les naufragés sont très éloignés de la terre.
 - D l'heure du jour où se passe la scène est midi.

PARTE I – LÍNGUA INGLESA



There are over 6,400 species of amphibians found worldwide, except in Antarctica and Greenland. Amphibians are vertebrates and include animals such as frogs, toads, salamanders, newts and worm-like caecilians. They can be found on land or in fresh water for they live in a variety of habitats from deserts to rain forests, permanent ponds or high mountain meadows. Most amphibians have four limbs and are cold-blooded, that is, they use the environment to regulate their body temperature. These creatures spend part of their life in water, and the other part on land.

Internet: <www.kidport.com> (adapted).

Based on the text above, judge the items below.

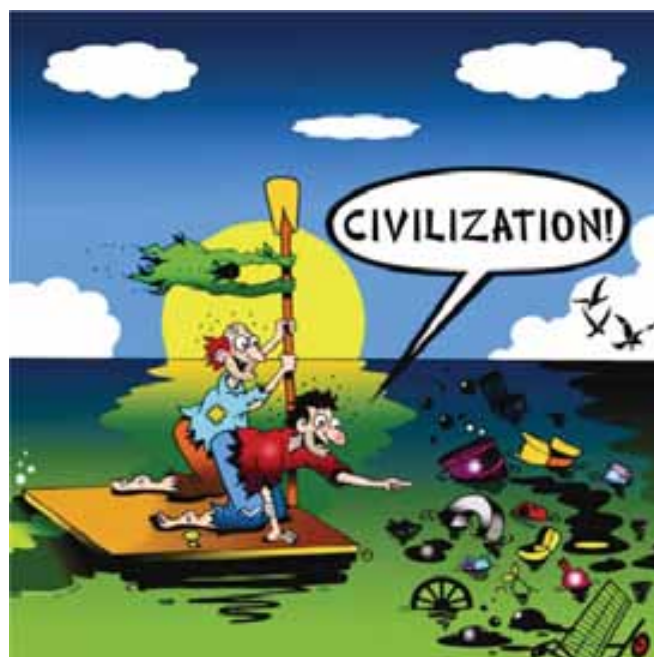
- 1 Six species of amphibians are the ones known the world over.
- 2 Amphibians have four limbs.
- 3 Amphibians depend on local ambient conditions to keep their bodies safe at the right temperature.
- 4 Amphibians are able to live in water as well as on land.
- 5 There are at least six thousand species of amphibians found all over the world.

The Age of Discovery, also known as the Age of Exploration, was a period in history starting in the early 15th century and continuing into the early 17th century. The Portuguese began systematically exploring the Atlantic coast, eventually reaching the Indian Ocean. In 1492, racing to find a trade route to Asia, the Spanish monarchs funded Christopher Columbus's plan to sail west to reach the Indies by crossing the Atlantic. He landed on an uncharted continent, then seen by Europeans as a new world and later called America. To prevent conflict between Portugal and Spain, a treaty was signed dividing the world into two vast territories. In 1498, an expedition led by Vasco da Gama finally achieved the Portuguese dream of reaching India, as he sailed around Africa, opening up direct trade with Asia.

Internet: <www.an.wikipedia.org> (adapted).

According to the text, it can be concluded that

- 6 the Age of Discovery took place in the late 15th and early 17th centuries.
- 7 Christopher Columbus came across the North American continent on his way to India.
- 8 Portugal and Spain signed an agreement dividing the newly-discovered world into two regions to be exploited exclusively by them.
- 9 Vasco da Gama, by the end of 15th century, sailed westward in an attempt to reach India.



Internet: <www.zone.artizans.com> (adapted).

- 10 Based on the cartoon, it can be inferred that
 - A the two men love pollution.
 - B man is to blame for sea pollution.
 - C the raft is a long way from dry land.
 - D it was noon when the two men found visual evidence of dry land.

PARTE II

Mar

1 Fomos ver o mar. Era de manhã, fazia sol. De repente
houve um grito: o mar! Era qualquer coisa de largo, de
inesperado. Estava bem verde perto da terra, e mais longe
4 estava azul. Nós todos gritamos, numa gritaria infernal, e
saímos correndo para o lado do mar. As ondas batiam nas
pedras e jogavam espumas que brilhavam ao sol. Ondas
7 grandes, cheias, que explodiam com barulho. Ficamos ali
parados, com a respiração apressada, vendo o mar...

Depois o mar entrou na minha infância e tomou conta
10 de uma adolescência toda, com seu cheiro bom, os seus ventos,
suas chuvas, seus peixes, seu barulho, sua grande e espantosa
beleza.

Rubem Braga. *Mar. In: O conde e o passarinho e Morro do Isolamento*. Rio de Janeiro: Editora do autor, 1964, p. 155.

Tendo como referência o texto acima e suas múltiplas implicações, julgue os itens de **11** a **14** e faça o que se pede no item **15**, que é do **tipo C**, e no item **16**, que é do **tipo D**.

- 11** No texto apresentado, o mar é descrito em uma situação normal do movimento das ondas, e não em situação de ressaca extraordinária.
- 12** O mar, tema central do texto acima, foi fundamental na abertura de rotas comerciais para o Oriente, realizada por portugueses e espanhóis impulsionados pela necessidade de escapar do monopólio exercido por mercadores italianos no Mar Mediterrâneo. Como resultado do estabelecimento dessas novas rotas, o eixo econômico europeu deslocou-se para o Oceano Atlântico.
- 13** O emprego da primeira pessoa do plural no texto é um recurso retórico que indica que o narrador pretende atenuar a importância de sua participação no fato narrado.
- 14** Para expressar a percepção de quem vê o mar pela primeira vez, o cronista, na sentença “Ondas grandes, cheias, que explodiam com barulho” (ℓ.6-7), apresenta qualificativos para o termo “ondas”, referido de forma genérica no período anterior.
- 15** É comum que obras literárias sejam encenadas. Acerca da possibilidade de encenação do texto apresentado, assinale a opção correta.
- A** Para que uma obra literária seja encenada, é necessário que ela esteja em forma dramática. Por isso, é impossível a adaptação do texto acima para representação cênica.
- B** Uma encenação que retratasse dois viajantes perdidos a caminho do mar, em busca de sentido para suas vidas, manteria as ideias e os sentidos originais do texto apresentado.
- C** Uma possibilidade de adaptação do texto **Mar** para representação cênica seria aquela em que o dramaturgo utilizasse a temática tratada no texto como forma de inspiração na construção dramática.
- D** Devido à força poética e às imagens de sentido dramático contidas no texto apresentado, seria impossível que atores interpretassem cenas adaptadas mantendo as ideias e os sentidos originais do texto.

- 16** Com base na distinção entre linguagem denotativa (objetiva) e conotativa (figurada), explique a diferença entre os trechos I e II, a seguir, extraídos do texto **Mar**.

I “Fomos ver o mar. Era de manhã, fazia sol” (ℓ.1).

II “Depois o mar entrou na minha infância e tomou conta de uma adolescência toda” (ℓ.9-10).

1	
2	
3	
4	
5	
6	
7	
8	
9	
10	

O espaço reservado acima é de uso opcional, para rascunho. Caso o utilize, não se esqueça de transcrever seu texto para o **Caderno de Respostas**.

Provérbio: Ele compra o peixe que ainda vive no mar.

Modo de expressão universal das sociedades de tradição oral, os provérbios são transmitidos boca a boca ao longo dos séculos, o que os torna excelentes instrumentos para conhecer mentalidades, pois eles informam sobre comportamentos, gostos e concepções. O provérbio é o máximo da arte da palavra.

Boucha El Attar. *Les proverbes marocains*. Casablanca, Najad, 1992, p.13 (com adaptações).

Considerando que os provérbios se inserem na vida social e podem ser entendidos de diversas maneiras, julgue os itens **17** e **18** e faça o que se pede no item **19**, que é do **tipo C**.

- 17** A delimitação das fronteiras entre conhecimento sociológico e senso comum inscreve-se entre os principais objetivos da Sociologia como ciência voltada para a compreensão da complexidade da vida das coletividades humanas.
- 18** A Sociologia, como evidenciam as obras de autores considerados clássicos nessa área de conhecimento, volta-se para a elaboração de métodos e técnicas de pesquisa social que possibilitem entender e explicar a realidade social.
- 19** Considerando a palavra como uma das ferramentas mais expressivas na cultura ocidental, assinale a opção correta.
- A** Provérbios são modelos expressivos identificados ao longo dos séculos, principalmente nas sociedades que cultuam tradições culturais visuais.
- B** A cena teatral caracteriza-se pela representação de textos líricos na forma de provérbios.
- C** A elaboração dramática a partir de um provérbio está restrita à representação cênica em espaços populares.
- D** Ao incorporar um provérbio ao texto teatral, o dramaturgo agrega visões de mundo, modelos comportamentais e tradições da cultura de que provém o provérbio.

1 Em um século, um bilhão de hectares de terras férteis
foi degradado sob a ação da atividade humana. Acredita-se que,
nesse ritmo, faltará trigo antes de faltar petróleo. Não somente
4 os desertos e a erosão aumentam, mas também, em toda parte,
os equilíbrios se rompem, a atividade biológica recua.

7 Segundo as projeções da Organização das Nações
Unidas para Alimentação e Agricultura (FAO), 2,5 milhões de
quilômetros quadrados de terras férteis poderão desaparecer e
o mundo terá entre 8,4 e 9,1 bilhões de habitantes em 2050, ou
10 seja, pelo menos 34% de bocas a mais para alimentar.
A necessidade de água para produzir alimentos será duas vezes
maior em 2050 que atualmente. A agroindústria deverá ser o
13 sistema dominante, e uma centena de multinacionais controlará
a alimentação da humanidade.

16 Na perspectiva do aumento na oferta de alimentos no
mundo, deve-se levar em conta que, depois da conquista de
terras e da química verde, a genética é apontada como a etapa
seguinte. Se, contudo, faltarem áreas de produção agrícola, a
19 humanidade poderá contar, ainda, com os fundos provenientes
do mar, para assegurar sua alimentação.

22 Em relação aos oceanos como fornecedores de
alimentos, verifica-se que, em 2009, 80 milhões de toneladas de
peixes foram pescados no mar, contra 20 milhões de produtos
da aquicultura. No entanto, para alimentar os peixes de
25 criadouros, são necessárias proteínas oriundas da pesca no mar.
Isso significa dizer que, para produzir 1 kg de salmão, por
exemplo, são utilizados 3 kg de espécies marinhas.

28 A genética e o melhoramento do manejo já permitem
transpor essa dificuldade. Já se domina o conhecimento sobre
a reprodução em cativeiro de mais de 50 espécies de peixes e
também de moluscos. A segurança alimentar assistida pela
31 genética consiste na utilização da genética como instrumento
para aumentar a ração alimentar individual, seja criando
34 variedades geneticamente modificadas (OGM), seja
selecionando as espécies mais úteis.

Paul Molga. Nourrir la planète, un défi pour les chercheurs.
Tradução livre. *Les Echos*, 23/5/2011, p.2 (com adaptações).

Considerando o texto acima e as implicações que ele suscita, julgue
os itens de **20** a **29** e faça o que se pede no item **30**, que é do **tipo D**.

- 20** O emprego de “seja ... seja” (l.33-34) estabelece, no período,
relação sintática com noção de alternância.
- 21** A pirâmide de biomassa para os ambientes marinhos é invertida
com relação a ambientes terrestres, o que indica que os
ambientes marinhos, dada a sua baixa produtividade, não são
alternativa eficaz para assegurar a alimentação da população
mundial.
- 22** Infere-se do texto que a segurança alimentar depende mais da
sustentabilidade econômica e técnica que das práticas agrícolas
conservacionistas, uma vez que o desenvolvimento científico
provê continuamente novas tecnologias para o aumento da
produtividade agrícola.

23 O aumento percentual da população rural em relação à
população urbana, fenômeno contemporâneo mundial, vem
contribuindo para o aumento da oferta de alimentos e o
desenvolvimento tecnológico, o que tem resultado no uso
intensivo do solo e, conseqüentemente, no aumento da
degradação das terras.

24 São reconhecidos como efeitos positivos da agroindústria a
eliminação das formas arcaicas de produção no campo, como,
por exemplo, a da agricultura familiar, e o aumento da
produtividade e da oferta de emprego.

25 No Brasil colonial, para se desenvolver a agroindústria
açucareira, eram necessárias amplas extensões de terra para o
plantio da cana. À metrópole portuguesa — responsável pelo
financiamento dos engenhos, pelo transporte e pela
comercialização do açúcar no mercado europeu — estavam
assegurados lucros anuais elevados.

26 A agroindústria açucareira gerou, nos séculos XVI e XVII,
uma sociedade predominantemente rural e patriarcal, e a
mineração, no século XVIII, permitiu a constituição de uma
sociedade urbana e mais dinâmica.

27 Do trecho “para produzir 1 kg de salmão, por exemplo, são
utilizados 3 kg de espécies marinhas” (l.26-27), depreende-se
que há uma cadeia alimentar em que o salmão é um
consumidor, no mínimo, secundário.

28 De acordo com o texto, haverá, em 2050, escassez não só de
alimentos, mas também de energia e água.

29 Sabendo-se que, em 2010, a população mundial era de 6,5
bilhões de pessoas e que, em 2050, haverá 34% de pessoas a
mais que em 2010, conclui-se que está incorreta a estimativa
da FAO de que, em 2050, haverá entre 8,4 e 9,1 bilhões de
habitantes na Terra.

30 Em larga medida, a economia medieval europeia foi marcada
pelo predomínio da agricultura de subsistência. A esse
respeito, redija um texto dissertativo caracterizando, em linhas
gerais, o modo de uso da terra para a produção agrícola feudal
e o regime de trabalho que o sustentava.

1	
2	
3	
4	
5	
6	
7	
8	
9	
10	

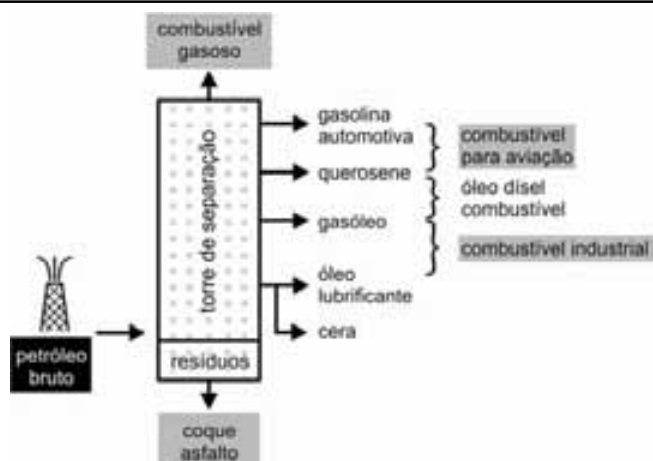
O espaço reservado acima é de uso opcional, para rascunho. Caso o
utilize, não se esqueça de transcrever seu texto para o **Caderno de
Respostas**.



Sebastião Salgado. **Acampamento dos sem-terra**, fotografia em preto e branco, Rio Bonito, Paraná, 1996.

Considerando a fotografia **Acampamento dos sem-terra**, de Sebastião Salgado, mostrada acima, julgue os itens a seguir.

- 31 O fotógrafo optou pela fotografia em preto e branco porque a colorida é inapropriada para explorar temáticas relacionadas à questão social.
- 32 A fotografia **Acampamento dos sem-terra** é uma imagem artística que informa sobre um instante de luta dos sem-terra.



derivados	número de átomos de carbono	massa molecular (g/mol)	faixa de ebulição (°C)
gases	1-4	16-58	-126 a 0
gasolina	5-12	72-170	0 a 204
querosene	10-16	156-226	180 a 274
gasóleo	15-22	212-294	260 a 371
óleo	19-35	268-492	338 a 468
resíduos	36-90	492-1262	> 468

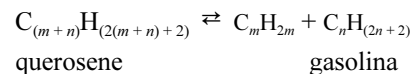
T. G.Spiro e W. M Sticliani. **Química ambiental**. 2.ª ed. São Paulo: Pearson, 2009.

O petróleo bruto é um material fluido, de fácil transporte, que apresenta principalmente compostos de carbono e hidrogênio. Na figura acima, são apresentados diversos tipos de combustíveis e produtos extraídos do petróleo bruto. Considerando a figura e a tabela apresentadas, julgue os itens a seguir.

- 33 Os combustíveis derivados do petróleo são obtidos pelo processo de decantação fracionada do petróleo bruto.

- 34 Na torre de separação, a temperatura deve ser heterogênea, com intensidade que aumente de cima para baixo, uma vez que, quanto maior for a faixa de massa molecular e de quantidade de carbonos, maior será a faixa de ebulição da fração de moléculas.

- 35 Considere que a transformação de querosene em gasolina seja representada pela equação a seguir, em que m e n são números inteiros positivos.



Nesse caso, o processo é químico, diferentemente do processo que ocorre na torre de separação, que é físico.



- 1 A alimentação em uma caravela não era muito variada. Nos primeiros dias, devia-se comer carne e frutas frescas, para evitar que elas se deteriorassem. Alguns porcos
4 e galinhas eram embarcados vivos, para serem abatidos ao longo da viagem e servirem de comida. Depois, entravam no cardápio peixes, frutas secas, cereais e biscoitos. A má
7 alimentação causava aos marinheiros que ficavam muito tempo em alto-mar sérios problemas de saúde, como, por exemplo, o escorbuto, por carência de vitamina C.

Ciência Hoje, 11/5/2010 (com adaptações).

A respeito do assunto do texto acima e de aspectos a ele relacionados, julgue os itens de 36 a 38 e assinale a opção correta no item 39, que é do **tipo C**.

- 36 O segmento “peixes, frutas secas, cereais e biscoitos” (l.6) é complemento da forma verbal “entravam” (l.5).
- 37 Na dieta dos marinheiros, não constavam vitaminas, excelentes fontes diretas de calorías, o que provocava déficit calórico no organismo dos marinheiros e doenças.
- 38 A prática relatada no texto contribuiu para o aperfeiçoamento do sistema de transporte de escravos para as Américas, o qual passou a contar com adequadas condições de higiene e alimentação, de forma a se preservar a vida daqueles que constituiriam a mão de obra nas colônias.

39 Nas grandes navegações, água e comida eram racionadas ao longo das viagens. A água do mar não podia ser consumida, pois, por ser salgada, acarretaria, se ingerida, sérios problemas à saúde. Nessa perspectiva, um professor interessado em demonstrar a seus alunos os efeitos da água salgada nas células de um ser humano, colocou uma amostra de sangue em três lâminas, numeradas de I a III, e nelas pingou as seguintes soluções com concentrações diferentes:

- uma gota da solução hipotônica na lâmina I;
- uma gota da solução isotônica na lâmina II;
- uma gota da solução hipertônica na lâmina III.

Se os alunos examinassem as lâminas ao microscópico e verificassem o formato das hemácias, eles constatariam corretamente o efeito da água do mar em células humanas ao

- A** observarem a lâmina I.
- B** observarem a lâmina II.
- C** compararem as lâminas II e III.
- D** compararem as lâminas I e II.

Relativamente às grandes navegações, sobretudo quanto ao contexto histórico em que aconteceram e às transformações delas decorrentes, julgue os itens seguintes.

- 40 A expansão comercial e marítima europeia dos séculos XV e XVI, pioneiramente conduzida por Portugal, levou ao estabelecimento de colônias na África, na Ásia e nas terras americanas, entre as quais o Brasil.
- 41 O modelo de colonização ibérica utilizado na América, excetuando-se a região platina, foi submetido às determinações do mercantilismo, o que justifica as práticas simultâneas da escravidão e do trabalho assalariado, além da ênfase na produção agrícola de subsistência.
- 42 Na realidade histórica advinda das grandes navegações, estavam erradicadas as formas de organização política, econômica, social e cultural vigentes no feudalismo medieval, a começar pela substituição da força institucional da Igreja Católica pelo poder, após a Reforma, das religiões não cristãs.



Na figura acima, uma ilustração da molécula de ácido ascórbico — vitamina C —, as esferas pretas, vermelhas e cinza representam, respectivamente, átomos de carbono, oxigênio e hidrogênio. Considerando essas informações, julgue os itens que se seguem.

- 43 Em 352 g de ácido ascórbico, existem mais de 10^{24} moléculas desse composto.
- 44 Na composição centesimal em massa do ácido ascórbico, a contribuição do oxigênio é menor que 50%.
- 45 Um indivíduo que ingerir diariamente 60 mg de vitamina C consumirá, em 300 dias, menos de 20 g de ácido ascórbico.

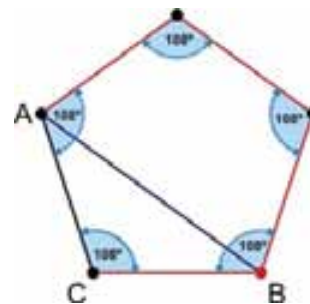


Figura I

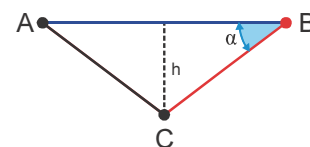


Figura II

A partir da estrutura da molécula de ácido ascórbico, podem ser obtidas diferentes figuras geométricas, a exemplo da ilustrada na figura I acima: um pentágono regular, em cujos vértices estão localizados quatro átomos de carbono e um átomo de oxigênio. A distância entre o átomo de oxigênio e um dos átomos de carbono pode ser determinada pela medida de um lado ou de uma diagonal do pentágono. A figura II ilustra o triângulo ABC, de altura h e formado por dois lados e uma diagonal do polígono.

Considerando que α representa o ângulo \widehat{ABC} , julgue os próximos itens.

- 46 Se o átomo de oxigênio estiver localizado no ponto C, então, a partir do cosseno do ângulo α e da distância entre o átomo de oxigênio e um átomo de carbono adjacente, é possível determinar a distância entre o átomo de oxigênio e qualquer outro átomo de carbono.
- 47 A altura h indicada na figura II é igual à metade da medida do lado do pentágono.

RASCUNHO



Peixe salgado para conserva

O homem pré-histórico obtinha sua dose de sal na carne crua de suas caças. Foi a passagem para a agricultura e a adoção da alimentação à base de grãos que introduziram a necessidade de um complemento alimentício. O sal, pois, causou grande impacto na história das civilizações: o seu poder de conservar alimentos facilitou a sobrevivência e a mobilidade das populações. Antes da Idade Média, pescadores holandeses já sabiam salgar o arenque para armazená-lo, tornando o peixe acessível longe do mar e durante o ano inteiro. O processo de salgar o bacalhau também foi desenvolvido antes da Idade Média.

Ciência Hoje, n.º 40, p. 79 e 101 (com adaptações).

O processo de extração do sal marinho compreende três etapas: concentração da água do mar, cristalização, colheita e lavagem do sal. A produção de sal sofre influência do clima, o que exige que ela seja programada de acordo com as estações de seca e de chuvas. O bombeamento, a concentração e a cristalização da água do mar começam a ser realizados no início da estação seca. A colheita e a lavagem do sal cristalizado são feitas entre agosto e fevereiro. No período de chuvas na região salineira, o processo é interrompido.

Tendo como referência a ilustração e os textos acima, julgue os itens de **48 a 51**, assinale a opção correta no item **52**, que é do **tipo C**, e faça o que se pede no item **53**, que é do **tipo D**.

- 48** Alimentos que foram salgados para conservação não se deterioram facilmente porque micro-organismos que poderiam deteriorá-los foram eliminados durante o processo de salga.
- 49** No processo de extração do sal da água do mar, a cristalização do sal inicia-se quando a concentração de soluto supera o limite de solubilidade desse sal na água do mar.
- 50** Na salga de um alimento, o sal forma uma barreira protetora que diminui a oxidação do alimento pela ação do oxigênio do ar e, conseqüentemente, retarda a degradação do alimento.
- 51** O processo de salgar os alimentos para conservá-los tem como objetivo promover, por processo passivo, a desidratação deles.

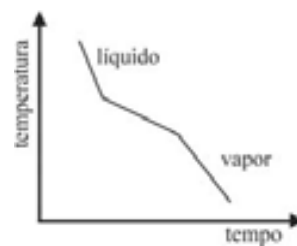


Gráfico I



Gráfico II



Gráfico III

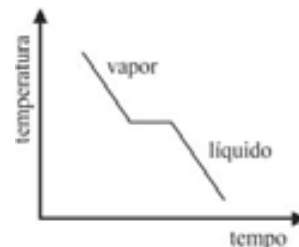


Gráfico IV

- 52** Entre os gráficos apresentados acima, os que melhor representam o comportamento da água pura e da água do mar no processo de ebulição à pressão constante são, respectivamente, os gráficos

- A** I e IV.
B IV e I.
C II e III.
D III e II.

- 53** Utilizando a língua escrita padrão, redija um texto descritivo que represente a cena ilustrada na figura **Peixe salgado para conserva**.

1	
2	
3	
4	
5	
6	
7	
8	
9	
10	

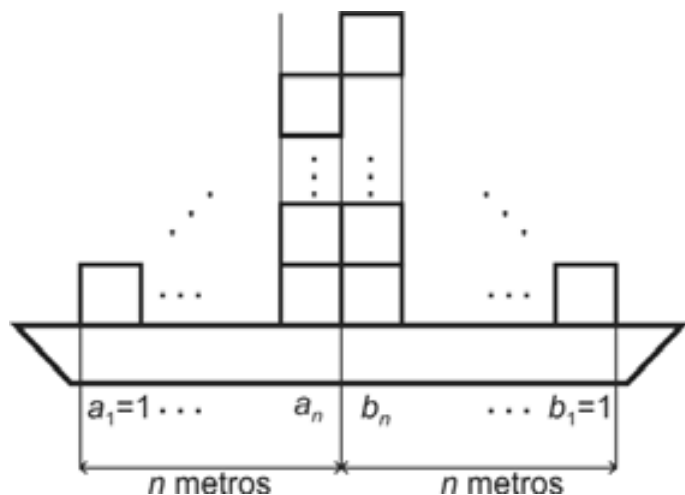
O espaço reservado acima é de uso opcional, para rascunho. Caso o utilize, não se esqueça de transcrever seu texto para o **Caderno de Respostas**.



Muitas mercadorias são levadas ao seu destino por meio do transporte marítimo. Navios cargueiros transportam toneladas de produtos, que devem manter-se estáveis durante todo o percurso. A esse respeito, considere a seguinte situação hipotética.

O capitão de um navio encarregou dois auxiliares de disporem, de forma adequada, caixas em formato cúbico com 1 m de aresta. Um dos auxiliares, João, começou a empilhar as caixas da esquerda para a direita, formando uma fileira de pilhas, tal que a i -ésima pilha vertical contivesse a_i caixas, sendo a_i termo de uma progressão aritmética. O outro auxiliar, Alex, iniciou o trabalho de maneira similar, da direita para a esquerda, de modo que a i -ésima pilha vertical contivesse b_i caixas, sendo o b_i termo de uma progressão geométrica. Cada auxiliar, à sua maneira, concluiu que estaria contribuindo para a estabilidade do navio se concentrasse mais caixas na parte central.

Ao fim da tarefa, com todas as caixas empilhadas, havia n pilhas que cada um deles havia formado, o que totalizava $2n$ pilhas de caixas, com $n \geq 2$. A figura abaixo ilustra, de forma simplificada, a vista lateral do processo de empilhamento, em que $a_1 = b_1 = 1$.



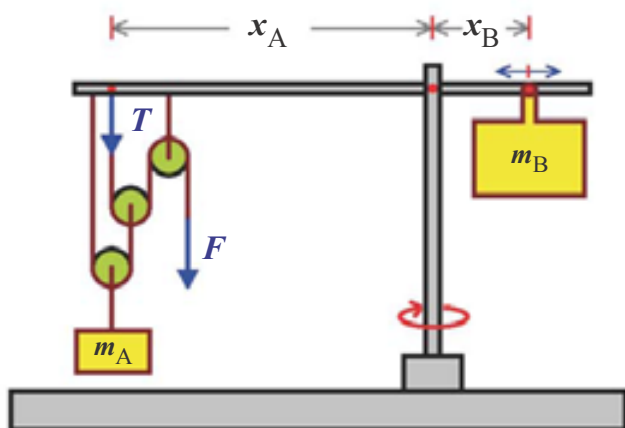
Com base nessa situação hipotética, julgue os itens de 54 a 56 e assinale a opção correta no item 57, que é do tipo C.

- 54 Se o total de pilhas formadas por João e Alex correspondeu a $2n = 10$ e se $a_3 = 5$, então João chegou a formar uma pilha com 9 caixas.
- 55 Se cada auxiliar compôs 4 pilhas de caixas e se $a_4 = b_4 = 64$, então João empilhou 45 caixas a mais que Alex.
- 56 Se a terceira pilha formada por Alex continha 4 caixas, então a quinta pilha que ele formou continha 32 caixas.

- 57 Em relação ao total de caixas que cada um dos auxiliares empilhou, assinale a opção correta.

- A Segundo a vista lateral ilustrada, os centros da última caixa de cada pilha montada por João estão alinhados, para qualquer valor de $n \geq 2$.
- B Se $a_1 = 1$, mas $b_1 = 2$, então Alex empilhou mais caixas que João, independentemente do valor de n .
- C Para se afirmar que João e Alex empilharam a mesma quantidade de caixas, as razões da progressão aritmética e da progressão geométrica associadas às pilhas deveriam ser iguais, independentemente do valor de n .
- D Para qualquer valor de $n \geq 2$, o total de caixas empilhadas por João será sempre um número par, o que não se pode garantir para o total de caixas empilhadas por Alex.

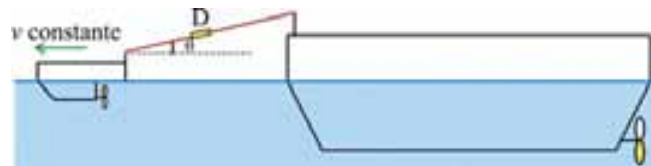
RASCUNHO



A figura acima ilustra um sistema usado para levantar e mover cargas em um navio. Esse sistema é formado por um conjunto de polias ideais montadas no braço esquerdo de uma grua; no braço direito, há um contrapeso móvel, de massa m_B , localizado à distância x_B do eixo de suporte da grua. Um contêiner de massa m_A que está à distância x_A do eixo de suporte da grua é levantado pela força F por meio das polias.

Com base nessas informações e considerando $g = 10 \text{ m/s}^2$ o módulo da aceleração da gravidade local, julgue o item 58 e faça o que se pede no item 59, que é do **tipo B**, e no item 60, que é do **tipo C**.

- 58 Na situação apresentada, o módulo da força F necessária para levantar a massa m_A é igual a $\frac{m_A g}{4}$.
- 59 Sabendo que $m_A = 354 \text{ kg}$, calcule o módulo da tensão T , em newtons, indicada na figura. Para a marcação no **Caderno de Respostas**, despreze, caso exista, a parte fracionária do resultado final obtido, após ter efetuado todos os cálculos solicitados.
- 60 Considerando que o sistema mostrado esteja na situação de equilíbrio, assinale a opção correta acerca da relação entre as distâncias x_A e x_B e as massas m_A e m_B .
- A** Se $\frac{x_A}{x_B} = 2$, então $\frac{m_A}{m_B} = \frac{1}{2}$.
- B** Se $\frac{x_A}{x_B} = 2$, então $\frac{m_A}{m_B} = 4$.
- C** Se for dobrado o valor da tensão T , então o valor de x_B ficará reduzido à metade.
- D** Se a grua girar com velocidade constante, então x_B diminuirá.



O diagrama acima representa um rebocador e um navio conectados por dois cabos de aço unidos pelo dinamômetro D. O rebocador desloca-se com velocidade constante v , a mola do dinamômetro está distendida 50 cm da sua posição de equilíbrio e o ângulo que os cabos fazem com a horizontal é $\theta = 30^\circ$.

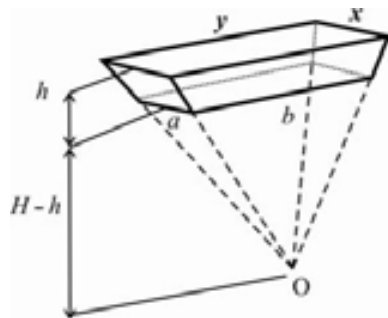
Com base nessas informações, julgue os itens a seguir.

- 61 A razão entre o módulo da força de atrito do navio com a água e a constante elástica da mola é maior que 0,5 m.
- 62 O trabalho realizado pelo motor do rebocador é nulo, pois a velocidade é constante.
- 63 O módulo da energia potencial elástica da mola, em joules, é oito vezes menor que o módulo da sua constante elástica, em N/m.

Considerando que o sistema de navegação de um navio utilize informações de um satélite geoestacionário, julgue os itens seguintes, assumindo que o período lunar é igual a 27 dias.

- 64 O raio da órbita de um satélite geoestacionário é 12,4% do raio da órbita lunar.
- 65 Se o valor da massa do satélite geoestacionário for duplicado, a velocidade tangencial desse satélite diminuirá em 25%.

RASCUNHO



A figura acima ilustra um modelo hipotético do casco de um navio. O sólido destacado foi obtido a partir de uma pirâmide de altura H , cuja base é um retângulo de lados x e y , e de um corte plano e paralelo à base, o qual determinou outro retângulo de lados a e b . O resultado é um objeto com bases paralelas, separadas por uma distância h . A pirâmide menor, de altura $H - h$, foi desprezada, e o volume do sólido, denominado tronco de pirâmide, pode ser calculado a partir dos volumes dessas pirâmides.

Com base nessas informações, julgue o item **66** e faça o que se pede no item **67**, que é do **tipo B**.

- 66** Fixando-se as medidas de x , y e H e dobrando-se o valor de h , o volume do tronco de pirâmide também dobrará.
- 67** Considere, no modelo apresentado, $x = 250$ m, $y = 800$ m, $a = 200$ m, $b = 640$ m, $H = 750$ m e $h = 150$ m. Nesse caso, sabendo que o volume de uma pirâmide é dado por um terço do produto da área da base pela altura, calcule, em 10^5 m³, o volume do casco do navio. Para a marcação no **Caderno de Respostas**, despreze, caso exista, a parte fracionária do resultado final obtido, após ter efetuado todos os cálculos solicitados.

Navios utilizam água em seus tanques de lastro para manter estabilidade, segurança e eficiência operacional, especialmente quando não estão carregados. Os organismos presentes na água utilizada para encher os lastros são transportados do seu local de origem até o local de destino da embarcação, onde os lastros são esvaziados para que o navio seja novamente carregado.

A grande maioria das espécies marinhas transportadas nessa água não sobrevive à jornada, uma vez que o ambiente dentro dos tanques de lastro é inóspito. Mesmo aquelas que sobrevivem e são descarregadas têm chances de sobrevivência muito reduzidas nas novas condições ambientais.

Entretanto, quando todos os fatores são favoráveis, uma espécie exótica introduzida pode estabelecer uma população viável no novo ambiente e tornar-se invasora, ou seja, pode ser capaz de adaptar-se e reproduzir-se, tendendo à dominância, a ponto de ocupar o espaço de organismos residentes.

Internet: <www.zoo.bio.ufpr.br> (com adaptações).

Considerando o texto acima e os múltiplos aspectos que ele suscita, julgue os itens de **68** a **74**.

- 68** Se uma espécie exótica introduzida for um consumidor terciário, o dano causado à comunidade será maior que o dano que um consumidor primário poderia causar.
- 69** Espécies com potencial de serem introduzidas e bem-sucedidas são encontradas somente a partir do segundo nível trófico.

- 70** Considere que, ao entrar em uma região de delta, ou seja, no encontro da água de rios com o mar, um navio carregado tenha seu volume submerso aumentado em 25%. Nesse caso, a densidade da água nessa região é 20% menor que a da água no alto-mar.
- 71** Se os tanques de lastros, inicialmente cheios, ocuparem posições simétricas no navio e forem esvaziados totalmente, o centro de massa do navio se moverá verticalmente para baixo em relação ao nível do mar.
- 72** Ao flutuar em equilíbrio sobre as águas do mar a certa profundidade, um navio desloca um volume de água cujo peso é igual ao peso dele.
- 73** Segundo o texto, os organismos que sobrevivem à jornada têm pouca chance de sobrevivência nas condições do novo ambiente, o que se deve, portanto, exclusivamente às características físicas e químicas do novo ambiente.
- 74** A expressão “uma espécie exótica introduzida” remete a uma espécie introduzida em um local em que ela não ocorre naturalmente.

RASCUNHO

O gaivotão (*Larus dominicanus*) habita o litoral e as ilhas costeiras do Pacífico e do Atlântico sul-americano. No Brasil, é encontrado da costa do Rio Grande do Sul até a do Espírito Santo. Com relação a seu hábito alimentar, ele é descrito como predador e necrófago, com marcada tendência oportunista. Frequentemente, é encontrado alimentando-se de restos de animais mortos e de lixo deixado pelo homem.

Em um estudo realizado em 2005, um grupo de pesquisadores avaliou a ocorrência do gaivotão no litoral paulista. Na tabela a seguir, são apresentados dados que identificam a relação entre a abundância de indivíduos dessa espécie e a disponibilidade de restos de pesca deixados por navios utilizados na pesca de camarão.

meses	número de indivíduos <i>Larus dominicanus</i>	restos de pesca de camarão
janeiro	580	850
fevereiro	1070	680
março	230	240
abril	125	0
maio	80	0
junho	250	100
julho	100	510
agosto	50	400
setembro	100	600
outubro	250	1.000
novembro	500	1.010
dezembro	850	450

Com base nas informações acima, julgue o item **75** e faça o que se pede no item **76**, que é do **tipo C**.

75 Considere que um gaivotão, planando horizontalmente à altura $h = 45$ m, com velocidade constante igual a 10 m/s, deixe cair, no convés de um navio pesqueiro, uma presa que estava no seu bico. Nessa situação, considerando-se desprezível a resistência do ar e a aceleração da gravidade igual a 10 m/s^2 , é correto afirmar que a presa atinge o convés do navio com velocidade maior que 30 m/s.

76 A partir do texto, assinale a opção correta.

- A** A abundância dos indivíduos *Larus dominicanus* depende de abundante disponibilidade de recursos alimentares.
- B** Fatores climáticos não influenciam a ocorrência de *Larus dominicanus*.
- C** A população *Larus dominicanus* só existe no litoral paulista porque, nele, é realizada atividade pesqueira.
- D** A dieta alimentar de *Larus dominicanus* é exclusivamente composta por camarões.

Estudos mostraram que, em 2005, o número de indivíduos *Larus dominicanus* variou bastante de mês para mês. Suponha que esse número, em cada mês de 2005, seja obtido pela função $g(t) = 50t^2 - 800t + 3.250$, para $6 \leq t \leq 12$, em que t representa o número de meses que transcorreram a partir de 15/12/2004. Por exemplo, $g(7)$ representa o número de indivíduos em 15/7/2005, e $g(11)$, em 15/11/2005.

Com base na função g definida acima, julgue os itens **77** e **78** e faça o que se pede no item **79**, que é do **tipo D**.

77 Em 2005, a quantidade de indivíduos *Larus dominicanus* atingiu valores menores que 50 em algum dia entre 15 de julho e 15 de dezembro.

78 Em 2005, a quantidade de indivíduos de *Larus dominicanus* em 15 de setembro e em 15 de outubro eram inversamente proporcionais a 50 e 20, respectivamente.

79 Utilizando a língua escrita padrão, descreva, da forma mais completa possível, o gráfico da função dada por $y = g(t)$, no plano de coordenadas cartesianas tOy , para $6 \leq t \leq 12$.

1	
2	
3	
4	
5	
6	
7	
8	
9	
10	

O espaço reservado acima é de uso opcional, para rascunho. Caso o utilize, não se esqueça de transcrever seu texto para o **Caderno de Respostas**.

A instalação de parques eólicos ao largo da costa pode ser duas a três vezes mais onerosa que a instalação em terra, dada a exigência de manutenção e operação complexas, mas tem sido a solução encontrada por países que não dispõem de grandes extensões territoriais. Some-se a isso o fato de, nas áreas litorâneas, os ventos não encontrarem barreiras naturais, serem mais fortes e, por conseguinte, terem mais capacidade de geração de eletricidade.

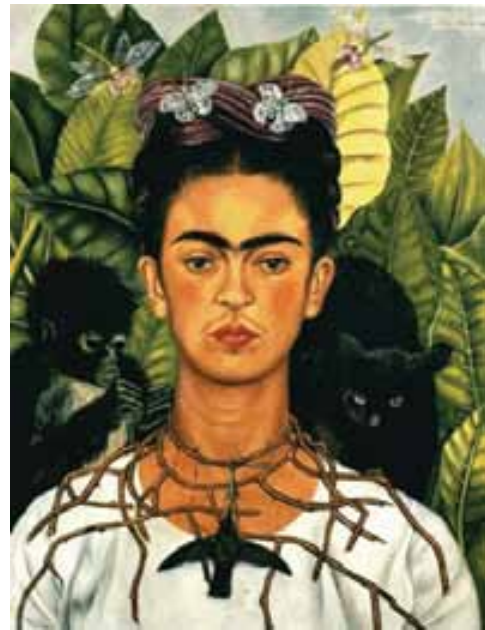
No ano passado, a Inglaterra inaugurou o maior parque eólico *offshore* do mundo, com 100 turbinas distribuídas ao longo de 35 km² de mar, elevando a 5 mil megawatts a produção de eletricidade eólica no Reino Unido. Houve concordância da população em arcar com energia mais cara, porque, com essa escolha, as áreas verdes seriam preservadas.

No Brasil, além da existência de grande variedade de fontes de energia, a considerável extensão territorial torna desnecessária a migração, para o mar, de parques de geração de energia.

Internet: <www.advivo.com.br> (com adaptações).

Tendo o texto acima como referência, julgue o item **80** e faça o que se pede no item **81**, que é do **tipo C**.

- 80** No Brasil, diante da recente queda do potencial de produção de biodiesel, o uso de energia eólica tem sido incrementado.
- 81** Em relação à expansão da energia eólica no mundo, assinale a opção correta.
- A** Os impactos ambientais e o custo da energia eólica são desprezíveis se considerada a capacidade de geração de eletricidade dessa fonte renovável de energia.
- B** A construção de parques eólicos em terra demanda a utilização de áreas maiores que as dos parques implantados no mar, o que explica o interesse na tecnologia *offshore*, ainda que mais cara.
- C** Para os países que utilizam energia eólica, vantagens como a de ganho na quantidade de energia produzida no mar em relação à produzida na terra compensam os custos mais altos do uso da tecnologia *offshore*.
- D** A produção de energia eólica, por exigir emprego de tecnologia de alto custo, está restrita aos países industrializados em que a extensão territorial é pequena ou são escassas outras fontes de geração de energia.



Frida Kahlo, *Autorretrato com espinhos e colibri*, 1940, óleo sobre tela.

Para La Boétie, em **Discurso da servidão voluntária**, a liberdade é natural. Os homens e os animais têm a mesma natureza. Ao contrário do que ocorre com os animais, a natureza é alterada nos homens, que dela se esquecem e a substituem pelo costume. Cavalos, bois, peixes, pássaros são mencionados pelo filósofo para mostrar que os animais têm desejo natural pela liberdade, que sempre se exprime neles, mesmo quando eles são usados pelo homem para o trabalho. Privados da sua liberdade, os animais nos apresentam sinais evidentes da sua infelicidade.

A partir desse fragmento de texto e da imagem da obra **Autorretrato com espinhos e colibri**, de Frida Kahlo, julgue os itens **82** e **83** e faça o que se pede nos itens de **84** e **85**, que são do **tipo C**.

- 82** Sem prejuízo para a correção gramatical do texto, o último período poderia ser reescrito da seguinte forma: Os animais expressam sinais de infelicidade se lhes cassamos a liberdade.
- 83** La Boétie demonstra saber quanto a organização social depende da tomada do poder pela linguagem e pelo simbólico em geral. Em **Discurso da servidão voluntária**, ele tenta favorecer a independência ideológica, o que exige que o leitor esteja atento a mudanças do sentido corrente das palavras, como, por exemplo, do sentido da expressão “servidão voluntária”.
- 84** A respeito da obra **Autorretrato com espinhos e colibri**, de Frida Kahlo, assinale a opção correta.
- A** Os animais e a vegetação que compõem a pintura estão distribuídos de forma assimétrica, o que determina o desequilíbrio da composição.
- B** A inter-relação entre a imagem da artista plástica e os elementos da natureza torna o autorretrato de Frida Kahlo uma composição pictórica com forte referência simbólica e metafórica.
- C** A obra apresentada distancia-se da subjetividade da artista, a qual busca expressar objetivamente sua preocupação com a preservação do meio ambiente.
- D** Os contrastes entre as cores e as formas dos elementos da pintura integram-se na obra e resultam na criação de uma atmosfera leve e lúdica.

85 Considerando as obras **Discurso da servidão voluntária**, de La Boétie, e **Autorretrato com espinhos e colibri**, de Frida Kahlo, assinale a opção correta.

- A A pintura de Frida Kahlo ilustra o pensamento de La Boétie, ao representar homens e animais livres em convivência harmoniosa.
- B Segundo La Boétie, mesmo esquecendo a sua liberdade natural, os homens não se acostumam a servir; já os animais são naturalmente propensos a servir os homens.
- C De acordo com La Boétie, mesmo os animais que trabalham para o homem não deixam de manifestar o desejo de liberdade.
- D A obra **Autorretrato com espinhos e colibri** faz parte de um conjunto de referências que influenciaram a produção de **Discurso da servidão voluntária**.

Texto I

As Ilhas Salomão, pertencentes ao Arquipélago Melanésio, são uma grande nação insular do Oceano Pacífico. Entre seus valores culturais, inclui-se a tradicional canção de ninar **Rorogwela**, que serviu de base para o grande sucesso da música **Sweet lullaby**, de Michel Sanchez e Eric Mouquet, compositores de música eletrônica. Esse processo de criação musical, em que se misturam elementos de culturas e épocas diferentes, vem sendo utilizado por diversos compositores modernos.

Texto II

Olhos coloridos

Macau

- 1 Os meus olhos coloridos
Me fazem refletir
Eu estou sempre na minha
- 4 E não posso mais fugir.
- Meu cabelo enrolado
Todos querem imitar
- 7 Eles estão baratinados
Também querem enrolar.
- Você ri da minha roupa
- 10 Você ri do meu cabelo
Você ri da minha pele
Você ri do meu sorriso.
- 13 A verdade é que você
Tem sangue crioulo
Tem cabelo duro
- 16 Sarará crioulo
Sará crioulo.

Considerando os textos I e II acima, julgue os itens de 86 a 89.

86 Na canção de Macau apresentada, os “olhos coloridos” são, do ponto de vista da diversidade cultural, o meio pelo qual um indivíduo pode observar o outro e a si mesmo.

87 Na canção **Olhos coloridos**, de Macau, há mistura de elementos da rumba e do baião nordestino e, em **Eu nasci há dez mil anos atrás**, de Raul Seixas, são utilizados elementos contrastantes retirados de obras de Hildegard von Bingen, como, por exemplo, da obra **Symphoniae**.

88 São exemplos da mistura musical as canções **Sadness**, do grupo Enigma, na qual se mistura música eletrônica com canto gregoriano, e **Tango do covil**, na qual Chico Buarque funde a música brasileira com a música argentina.

89 Na terceira estrofe da letra do *funk* **Olhos coloridos**, o emprego do pronome “Você” estabelece um interlocutor com o qual o compositor constrói uma argumentação em defesa da igualdade, como evidenciado na estrofe seguinte.

Texto para os itens de 90 a 92

Estavam os habitantes nas suas casas ou a trabalhar nos cultivos, entregue cada um aos seus afazeres e cuidados, quando de súbito se ouviu soar o sino da igreja. Naqueles piedosos tempos (estamos a falar de algo sucedido no século XVI), os sinos tocavam várias vezes ao longo do dia, e por esse lado não deveria haver motivo de estranheza, porém aquele sino dobrava melancolicamente a finados, e isso, sim, era surpreendente, uma vez que não constava que alguém da aldeia se encontrasse em vias de passamento. (...). Ora, não sendo este o homem encarregado de tocar habitualmente o sino, compreende-se que os vizinhos lhe tenham perguntado onde se encontrava o sineiro e quem era o morto. “O sineiro não está aqui, eu é que toquei o sino”, foi a resposta do camponês. “Mas então não morreu ninguém”, tornaram os vizinhos, e o camponês respondeu: “Ninguém que tivesse nome e figura de gente, toquei a finados pela Justiça porque a Justiça está morta.”

José Saramago. **Este mundo da injustiça globalizada**.
Internet: <www.dominiopublico.gov.br> (com adaptações).

Tendo como referência o fragmento acima, extraído da obra **Este mundo da injustiça globalizada**, de José Saramago, e suas diversas implicações, julgue os itens a seguir.

90 Considerando-se que a justiça é uma convenção entre os homens e que as leis e os regulamentos fornecem a norma do que é reconhecido como justo, é correto afirmar que a “Justiça está morta” quando há desrespeito às leis.

91 O período histórico mencionado no texto é o início da Idade Moderna, contexto em que, na Europa, se aprofunda a crise do feudalismo.

Cartas chilenas

Carta 8.ª, em que se trata da venda dos despachos e contratos.

- 1 Pretende, Doroteu, o nosso chefe
Mostrar um grande zelo nas cobranças
Do imenso cabedal que todo o povo,
4 Aos cofres do monarca, está devendo.
Envia bons soldados às comarcas,
E manda-lhes que cobrem, ou que metam,
7 A quantos não pagarem, nas cadeias.
Não quero, Doroteu, lembrar-me agora
Das leis do nosso augusto; estou cansado
10 De confrontar os fatos deste chefe
Com as disposições do são direito;
Por isso pintarei, prezado amigo,
13 Somente a confusão e a grã desordem
Em que a todos nos pôs tão nova ideia.

- Entraram nas comarcas os soldados,
16 E entraram a gemer os tristes povos.
Uns tiram os brinquinhos das orelhas
Das filhas e mulheres; outros vendem
19 As escravas, já velhas, que os criaram,
Por menos duas partes do seu preço.
Aquele que não tem cativo, ou joia,
22 Satisfaz com papéis, e o soldadinho
Estas dívidas cobra, mais violento
Do que cobra a justiça uma parcela
25 Que tem executivo aparelhado,
Por sábia ordenação do nosso reino.
Por mais que o devedor exclama e grita
28 Que os créditos são falsos, ou que foram
Há muitos anos pagos, o ministro
Da severa cobrança a nada atende;
31 Despreza estes embargos, bem que o triste
Proteste de os provar incontinente.

Tomás Antônio Gonzaga. *Cartas chilenas*. Internet: <www.biblio.com.br>.

Considerando o fragmento acima e a obra **Cartas chilenas**, de Tomás Antônio Gonzaga, julgue os itens de **92** a **95** e assinale a opção correta nos itens **96** e **97**, que são do **tipo C**.

- 92** A reflexão sobre o presente por meio de uma narrativa satírica acerca de um espaço social e histórico diverso é estratégia de composição empregada tanto no fragmento do texto **Este mundo da injustiça globalizada** quanto na obra **Cartas chilenas**.
- 93** No fragmento de **Cartas chilenas** apresentado, a crítica dirigida a Fanfarrão Minésio constitui censura a um sistema de governo autoritário para o qual a arrecadação de impostos é mais importante que o bem-estar da população.
- 94** Observa-se, em **Cartas chilenas**, um esforço do poeta Critilo em argumentar, do ponto de vista do Direito, contra a legalidade dos atos de Fanfarrão Minésio, governante do Chile, o que se confirma no trecho que retrata o modo como os soldados investem contra a população, a fim de cobrar-lhes os impostos devidos.
- 95** Tomás Antônio Gonzaga integrou o grupo dos inconfidentes, que, no apogeu da atividade mineradora e sob a liderança de Joaquim José da Silva Xavier, o Tiradentes, inicia revolta armada contra a Coroa portuguesa, visando à conquista da independência da Colônia brasileira.
- 96** Os versos construídos em paralelo “Entraram nas comarcas os soldados,/E entraram a gemer os tristes povos.” (v. 15-16), que iniciam o trecho em que o poeta narra a ação do governo de Fanfarrão Minésio, evidenciam a estratégia de
- A** situar no mesmo plano a ação dos soldados e a reação dos povos.
- B** comparar o sofrimento dos soldados com o dos povos.
- C** igualar os interesses do governo aos dos povos.
- D** equiparar a ação dos soldados à do poeta.
- 97** A expressão “prezado amigo” (v. 12) tem o mesmo referente que
- A** “Doroteu” (v. 1).
- B** “nosso chefe” (v. 1).
- C** “monarca” (v. 4).
- D** “nosso augusto” (v. 9).

REDAÇÃO EM LÍNGUA PORTUGUESA

ATENÇÃO: Nesta prova, faça o que se pede, utilizando, caso deseje, o espaço indicado para rascunho no presente caderno. Em seguida, escreva o texto na **folha de texto definitivo da prova de redação em língua portuguesa**, no local apropriado, pois não serão avaliados fragmentos de texto escritos em locais indevidos. Respeite o limite máximo de linhas disponibilizado. Qualquer fragmento de texto além desse limite será desconsiderado. Na **folha de texto definitivo da prova de redação em língua portuguesa**, utilize apenas caneta esferográfica de tinta preta, fabricada em material transparente. Identifique-se apenas nos locais apropriados, pois será atribuída nota zero ao texto que tenha qualquer assinatura ou marca identificadora fora desses locais.



Internet: <www.fotosimagens.com>.

O mar, como tudo mais — também as pessoas —, é o seu próprio escondido, que, à noite, chega à superfície procurando não se sabe o quê, talvez buscando apenas quem o escute e entenda.

Lya Luft. **Mar de dentro**. São Paulo: Arx, 2002, p.90.

Lá está o barquinho de velas brancas, navegando no mar! Bem que ele poderia navegar só nas baías e enseadas, onde não há perigo e o mar é sempre manso. Mas não! Deixando a solidez da terra firme, ele se aventura. A vida é assim mesmo. É sempre possível deixar o barco atracado ou só navegar nas baías mansas. Aí não há perigo de naufrágio, mas não há o prazer do calafrio e do desconhecido.

Rubem Alves. **Na morada das palavras**. Campinas/SP: Papyrus, 2003, p. 74-5 (com adaptações).

Poseidon, deus do mar e deus criador de *tsunamis*. É ele quem provoca tremores de terra, tempestades e acalma as águas.



Walter Crane. **Cavalos de Netuno**, óleo sobre tela, 1892.

Ó mar salgado, quanto do teu sal
São lágrimas de Portugal!
Por te cruzarmos, quantas mães
choraram,
Quantos filhos em vão rezaram!

Quantas noivas ficaram por casar
Para que fosses nosso, ó mar!
Valeu a pena? Tudo vale a pena
Se a alma não é pequena.

Fernando Pessoa. **Mar português**.

Sítios subaquáticos de navios naufragados são verdadeiras cápsulas do tempo, de enorme importância para o conhecimento do passado. Esses sítios são fontes de pesquisa para os arqueólogos, que podem ter contato direto com restos de materiais que são testemunhos de determinada época e cultura.

Três quartos da superfície do planeta estão cobertos de água. Dizem alguns que conhecemos mais sobre a superfície da Lua que sobre o fundo do mar. Que seres ali habitam? Como vivem, como se reproduzem? Que perigos? Que belezas? O mar é uma caixa-preta!



Internet: <www.fotosimagens.com>.

As ilustrações e os textos acima têm em comum ideias e impressões sobre o mar. O que lhe sugerem? Que associações? Assuma a tarefa de produzir, em prosa, seu próprio texto sobre o mar.

Rascunho

1	
2	
3	
4	
5	
6	
7	
8	
9	
10	
11	
12	
13	
14	
15	
16	
17	
18	
19	
20	
21	
22	
23	
24	
25	
26	
27	
28	
29	
30	

CLASSIFICAÇÃO PERIÓDICA DOS ELEMENTOS

	1																18	
1	1 H 1,0																2 He 4,0	
2	3 Li 6,9	4 Be 9,0											5 B 10,8	6 C 12,0	7 N 14,0	8 O 16,0	9 F 19,0	10 Ne 20,2
3	11 Na 23,0	12 Mg 24,3	3	4	5	6	7	8	9	10	11	12	13 Al 27,0	14 Si 28,1	15 P 31,0	16 S 32,1	17 Cl 35,5	18 Ar 39,9
4	19 K 39,1	20 Ca 40,1	21 Sc 45,0	22 Ti 47,9	23 V 50,9	24 Cr 52,0	25 Mn 54,9	26 Fe 55,8	27 Co 58,9	28 Ni 58,7	29 Cu 63,5	30 Zn 65,4	31 Ga 69,7	32 Ge 72,6	33 As 74,9	34 Se 79,0	35 Br 79,9	36 Kr 83,8
5	37 Rb 85,5	38 Sr 87,6	39 Y 88,9	40 Zr 91,2	41 Nb 92,9	42 Mo 95,9	43 Tc (98)	44 Ru 101,1	45 Rh 102,9	46 Pd 106,4	47 Ag 107,9	48 Cd 112,4	49 In 114,8	50 Sn 118,7	51 Sb 121,8	52 Te 127,6	53 I 127,0	54 Xe 131,3
6	55 Cs 132,9	56 Ba 137,3	57-71 La-Lu *	72 Hf 178,5	73 Ta 181,0	74 W 183,9	75 Re 186,2	76 Os 190,2	77 Ir 192,2	78 Pt 195,1	79 Au 197,0	80 Hg 200,6	81 Tl 204,4	82 Pb 207,2	83 Bi 209,0	84 Po (209)	85 At (210)	86 Rn (222)
7	87 Fr (223)	88 Ra (226)	89-103 Ac-Lr **	104 Rf (261)	105 Db (262)	106 Sg (266)	107 Bh (264)	108 Hs (277)	109 Mt (268)	110 Ds (281)	111 Rg (272)	112 Uub (285)	113 Uut (284)	114 Uuq (289)	115 Uup (288)			

* série dos lantanídeos

57 La 138,9	58 Ce 140,1	59 Pr 140,9	60 Nd 144,2	61 Pm (145)	62 Sm 150,4	63 Eu 152,0	64 Gd 157,3	65 Tb 158,9	66 Dy 162,5	67 Ho 164,9	68 Er 167,3	69 Tm 168,9	70 Yb 173,0	71 Lu 175,0
-------------------	-------------------	-------------------	-------------------	-------------------	-------------------	-------------------	-------------------	-------------------	-------------------	-------------------	-------------------	-------------------	-------------------	-------------------

** série dos actinídeos

89 Ac (227)	90 Th 232,0	91 Pa 231,0	92 U 238,0	93 Np (237)	94 Pu (244)	95 Am (243)	96 Cm (247)	97 Bk (247)	98 Cf (251)	99 Es (252)	100 Fm (257)	101 Md (258)	102 No (259)	103 Lr (262)
-------------------	-------------------	-------------------	------------------	-------------------	-------------------	-------------------	-------------------	-------------------	-------------------	-------------------	--------------------	--------------------	--------------------	--------------------

Observação: Massas atômicas com valores arredondados

Tabela de valores das funções seno e cosseno

θ	sen θ	cos θ
$\frac{\pi}{6}$	$\frac{1}{2}$	$\frac{\sqrt{3}}{2}$
$\frac{\pi}{4}$	$\frac{\sqrt{2}}{2}$	$\frac{\sqrt{2}}{2}$
$\frac{\pi}{3}$	$\frac{\sqrt{3}}{2}$	$\frac{1}{2}$